



UPS LINE INTERACTIVE
MONOFASE VI - 800VA / 390W
LINEA: ACTIVE

DESCRIZIONE

...

MODELLO: UPS-LIT80

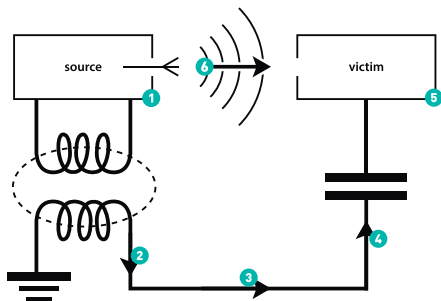
EAN: 8056459414037

SPECIFICHE TECNICHE



Schema di propagazione di disturbi elettromagnetici tra un dispositivo sorgente di disturbi (EMC Source) e un dispositivo soggetto a tali disturbi (EMC Victim).

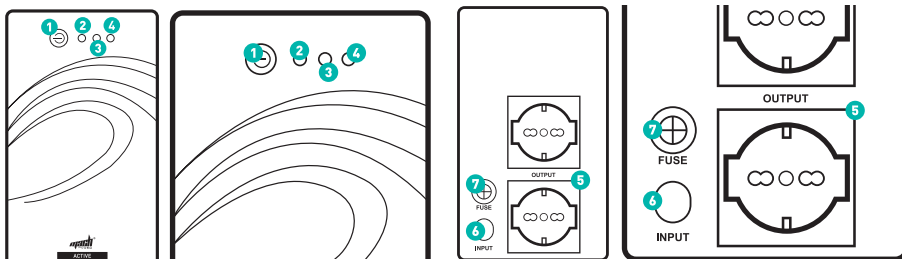
Nelle prove di compatibilità elettromagnetica quando si verificano le emissioni Source è il dispositivo da testare [DUT Device under test], mentre Victim è lo strumento di misura dei disturbi. Le parti si invertono quando si fanno le prove di immunità (o suscettibilità).



- | | |
|----|--------------------|
| 1. | Sorgente disturbi |
| 2. | Induttivo |
| 3. | Conduttivo |
| 4. | Capacitivo |
| 5. | Ricevente disturbi |
| 6. | Radiativo |

Modello	
Potenza nominale (VA) e reale (W)	800VA / 390W
Tecnologia	Line Interactive
Classificazione	VI - SY - 133 secondo EN 62040 - 3
Ingresso	
Fase	1 + N
Tensione ingresso (Vac)	230 ± 25%
Frequenza ingresso (Hz)	50 / 60 ± 10%
Connessione di ingresso	Cavo con spina schuko
Uscita	
AVR	Si
Tensione uscita (Vac)	230 ± 10%
Forma d'onda in uscita	Sinusoidale (da rete) Step Wave (da batteria)
Frequenza uscita (Hz)	50 / 60 ± 1% (in funzionamento da batteria)
Fattore di cresta	3 : 1
Tempo d'intervento (msec)	Valore tipico 2-7, Massimo 10
Prese di uscita	2 schuko bipasso 10/16A
Batteria	
Tipologia	Batterie al piombo acido, senza manutenzione
n° batterie / tensione (Vdc) / capacità (Ah)	1 / 12 / 7
Tempo di ricarica	90% della capacità dopo 8 ore
Tempo di backup (in base al carico)	5' carico tipico e 7' a 50%
Altro	
Porte di comunicazione	No
Filtro Surge	No
Protezione Corto circuito	Fusibile e protezione automatica
Rumorosità (dB@1mt)	< 45
Temperatura (°C) ed Umidità relativa (%)	0-40 < 90 (senza condensa)
Dimensioni (l x p x h) mm	95 x 340 x 165
Peso netto/lordo (kg)	6.0 / 6.5

COMPOSIZIONE



Vista frontale e posteriore

- | | |
|----|--|
| 1. | Interruttore ON / OFF |
| 2. | Indicatore presenza rete elettrica (led verde) |
| 3. | Indicatore in modalità di carica (led giallo) |
| 4. | Indicatore assenza rete elettrica (led rosso) |
| 5. | Prese d'uscita |
| 6. | Prese d'ingresso |
| 7. | Fusibile |