

machpower®



SCHEDA TECNICA
UPS LINE INTERACTIVE
MONOFASE VI 1300VA / 720W
MODELLO: UPS-LIT13M

CARATTERISTICHE PRINCIPALI

Controllo a microprocessore digitale

Forma d'onda in uscita pseudo-sinusoidale

Stabilizzazione della tensione con sistema AVR

Funzione AC RESTART

Protezione totale da sovraccarico e cortocircuito

Struttura in metallo

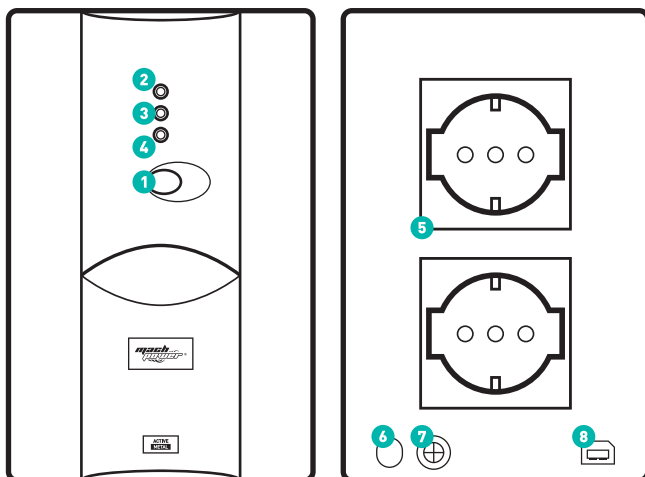
Porta di comunicazione USB

Software di Shut-Down

SPECIFICHE

Capacity	1300VA / 720W
Input	
Voltage	220V / 230V / 240V
Frequency	50 / 60Hz ± 10% (auto-sense)
Output	
Voltage	220V / 230V / 240Vac ± 10%
Frequency	50 / 60Hz ± 1% (auto-sense)
Waveform	Mains mode: pure sine wave Battery mode: simulated sine wave
Crest factor	3:1
Transfer time	Typical 2 ~ 7 ms; Max.10 ms
Batteries	
DC voltage	24V
Configuration	2x12V / 7.0 Ah
Recharge time	6 ~ 8 h
Communications	
USB	Supports Win98 / 2000 / 2003 / XP / Vista / 2008 / Win7 / 8 / 10
Other	
Protections	Short circuit, battery overcharge, overdischarge, overload, surge
Humidity	20 ~ 90% RH @ 0 ~ 40°C (non-condensing)
Noise level	≤ 45 dB (1m)
Net/Gross weight (kg)	10.5 / 11.2
Dimensions (mm)	125(W) x 320(D) x 220(H)

COMPOSIZIONE



Vista frontale

1. Interruttore ON / OFF
2. Indicatore presenza rete elettrica (led verde)
3. Indicatore modalità di carica (led giallo)
4. Indicatore assenza rete elettrica (led rosso)

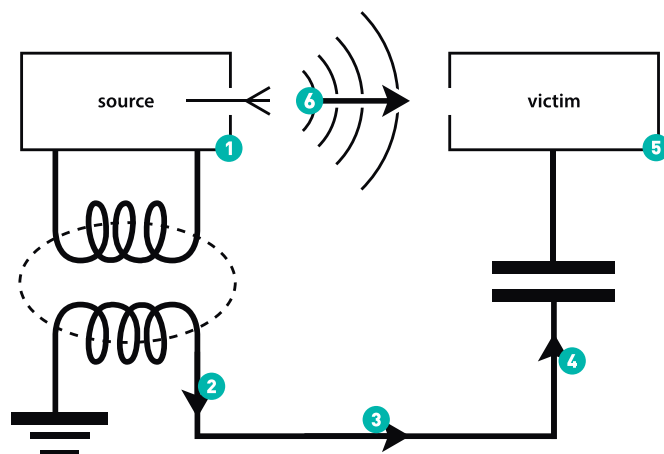
Vista posteriore

5. Prese d'uscita
6. Ingresso AC
7. Fusibile
8. Porta di comunicazione USB



Schema di propagazione di disturbi elettromagnetici tra un dispositivo sorgente di disturbi (EMC Source) e un dispositivo soggetto a tali disturbi (EMC Victim). Nelle prove di compatibilità elettromagnetica quando si verificano le emissioni Source è il dispositivo da testare (DUT Device under test), mentre Victim è lo strumento di misura dei disturbi. Le parti si invertono quando si fanno le prove di immunità (o suscettibilità).

- | | |
|----------------------|-----------------------|
| 1. Sorgente disturbi | 4. Capacitivo |
| 2. Induttivo | 5. Ricevente disturbi |
| 3. Conduttivo | 6. Radiativo |



UPSmart

Software di monitoraggio e Shutdown per UPS

La soluzione ideale per il monitoraggio dell'UPS e lo Shutdown di sistemi Windows e Linux.

UPSmart è un software di monitoraggio per i singoli UPS sviluppato su interfaccia USB / RS232.

Quando l'ingresso di rete è normale, UPSmart può visualizzare tensione di ingresso e di uscita, la frequenza, il carico, la temperatura e la capacità della batteria con curve dati in tempo reale; quando l'ingresso di rete ha un guasto, UPSmart può salvare il documento automaticamente e il sistema si spegne in modo sicuro, invia un avviso automatico, compresa la posta elettronica ed SMS.

Con UPSmart, gli utenti non devono preoccuparsi di eventuali perdite al sistema a causa dell'interruzione della rete, sarà disponibile inoltre il log eventi.