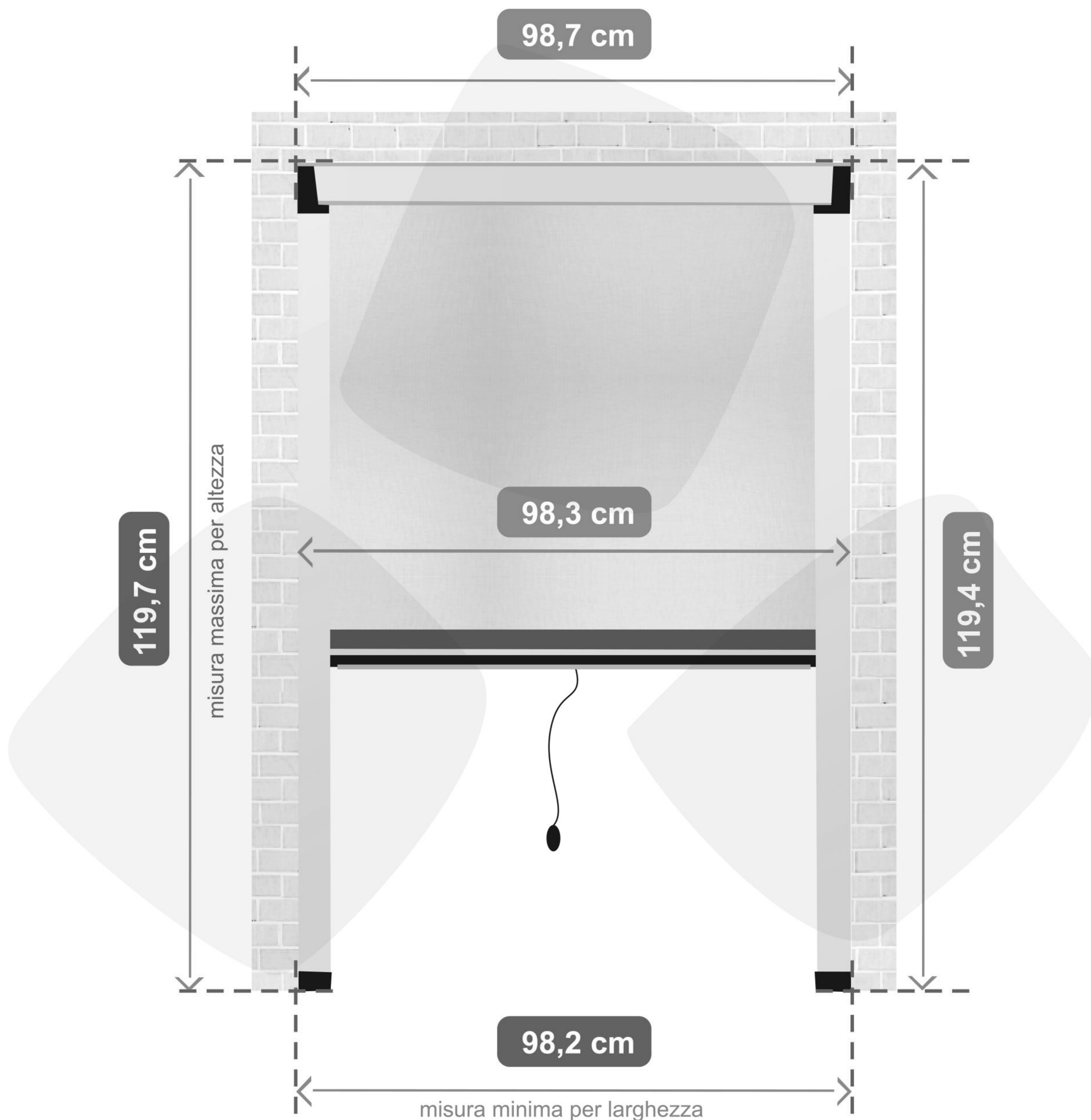


zanzariere verticali

- come prendere le misure -



LARGHEZZA

Prendere le misure del vano in larghezza partendo dall'alto, in seguito al centro e infine in basso; La misura definitiva sarà quella minore tra le 3 larghezze.
(dall'esempio prenderemo in considerazione quindi 98,2 cm.)

ALTEZZA

Prendere le misure del vano in altezza per entrambi i lati, sinistra e destra; La misura definitiva sarà quella maggiore tra le 2 altezze.
(dall'esempio prenderemo in considerazione quindi 119,7 cm + le dovute tolleranze che noi diamo.)

MISURA VANO

La zanzariera verrà fornita 2 mm in meno alla misura del vano

MISURA FINITA

La zanzariera verrà fornita con le stesse misure ordinate.